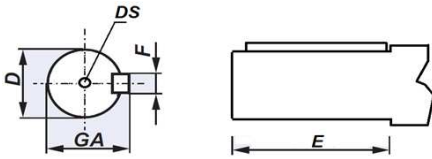


Flens- en asafmetingen voor IEC motoren

alle afmetingen in mm

Asafmetingen



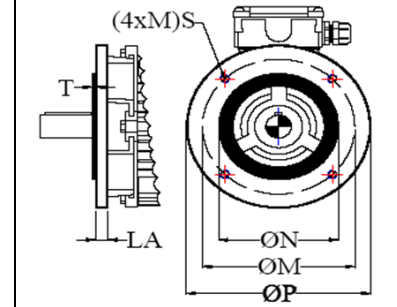
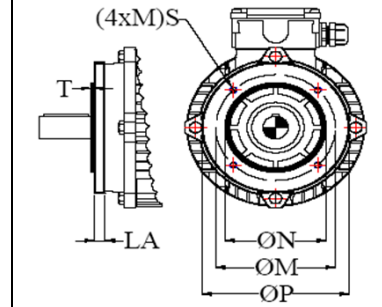
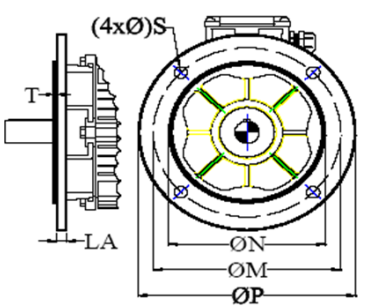
IEC	71	80	90	100	112	132	160	180	200	225	225	250	250	280	280	315	315
Pooltaal	2+4P	2-6P	2-8P	2-8P	2-8P	2-8P	2-8P	2-8P	2-8P	2P	2P	4-8P	2+4P	2P	2P	2P	4-8P
E	30	40	50	60	80	80	110	110	110	140	140	140	140	140	140	140	170
D	14j6	19j6	24j6	28j6	28j6	38k5	42k6	48k6	55m6	55m6	60m6	60m6	65m6	65m6	75m6	65m6	80m6
DS	M5	M3	M8	M10	M10	M12	M16	M16	M20	M20	M20	M20	M20	M20	M20	M20	M20
GA	16	21,5	27,5	31	31	41	45	51,5	59	59	64	64	69	69	79,5	69	85
F	5h9	6h9	8h9	8h9	8h9	10h9	12h9	14h9	16h9	16h9	16h9	18h9	18h9	18h9	20h9	18h9	22h9

Flensafmetingen

B5 flens						
IEC:	P	M	N	S	T	LA
56	120	100	80	6,6	3	8
63	140	115	95	10	3	9
71	160	130	110	9	3,5	9
80	200	165	130	11	3,5	10
90	200	165	130	11	3,5	10
100	250	215	180	14	4	11
112	250	215	180	14	4	11
132	300	265	230	14	4	12
160	350	300	250	18	5	13
180	350	300	250	18	4	13
200	400	350	300	18	4	17
225	450	400	350	18	5	18
250	550	500	450	18	5	19
280	550	500	450	18	5	20
315	660	600	550	22	6	22

B14a flens (C2)						
IEC:	P	M	N	S	T	LA
56	80	65	50	M5	2,5	x
63	90	75	60	M5	2,5	x
71	105	85	70	M6	2,5	x
80	120	100	80	M6	3	x
90	140	115	95	M8	3,5	x
100	160	130	110	M8	4	x
112	160	130	110	M8	4	x
132	200	165	130	M10	4	x
160	x	x	x	x	x	x
180	x	x	x	x	x	x
200	x	x	x	x	x	x
225	x	x	x	x	x	x
250	x	x	x	x	x	x
280	x	x	x	x	x	x
315	x	x	x	x	x	x

B14b flens (C1)						
IEC:	P	M	N	S	T	LA
56	105	85	70	M6	2,5	8
63	120	100	80	M6	3	8
71	140	115	95	M8	3	8
80	160	130	110	M8	3,5	8
90	160	130	110	M8	3	10
100	200	165	130	M10	3,5	8,5
112	200	165	130	M10	3,5	x
132	250	215	180	M12	4	11,5
160	300	265	230	15mm	4	16
180	x	x	x	x	x	x
200	x	x	x	x	x	x
225	x	x	x	x	x	x
250	x	x	x	x	x	x
280	x	x	x	x	x	x
315	x	x	x	x	x	x



KOSTER ELEKTROMOTOREN
REPARATIE - REVISIE - VERKOOP - SERVICE

Wethouder Klompstraat 1
7951 SC Staphorst

Tel. 0522-464312
Fax. 0522-464382

www.koster-elektromotoren.nl
info@koster-elektromotoren.nl

- ELEKTROMOTOREN
- MOTOR-REDUCTOREN
- TROMMELMOTOREN
- POMPEN
- VENTILATOREN
- AANDRIJFTECHNIEK